

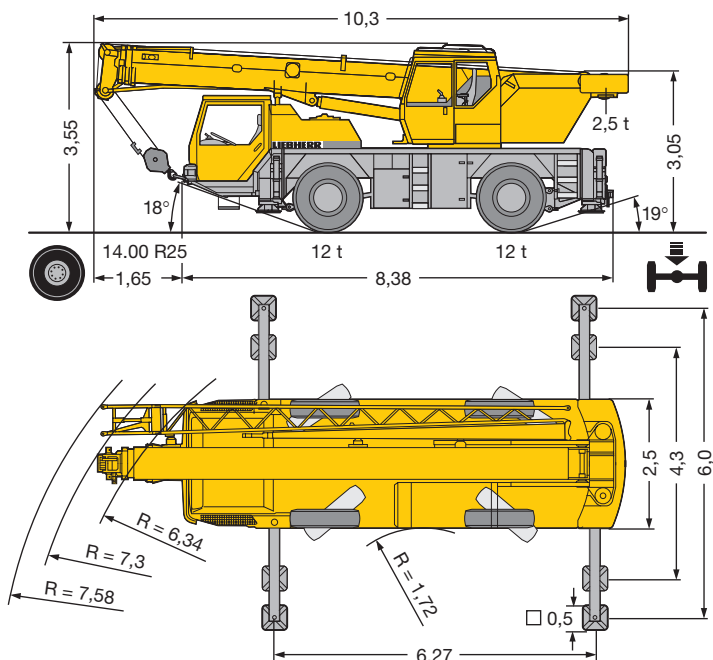
Mobilkran Produktnutzen

LTM 1030-2.1

Max. Traglast: 35 t bei 3 m Ausladung
Max. Hubhöhe: 45 m mit Doppelklappspitze
Max. Ausladung: 40 m mit Doppelklappspitze

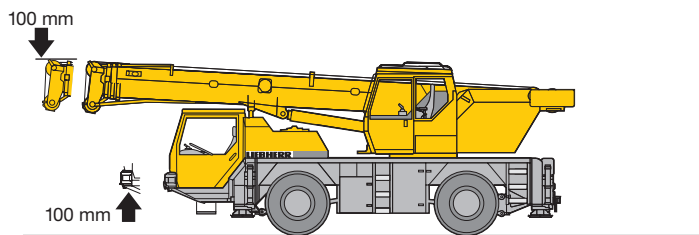
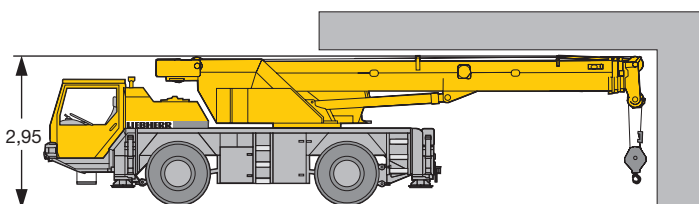


LIEBHERR



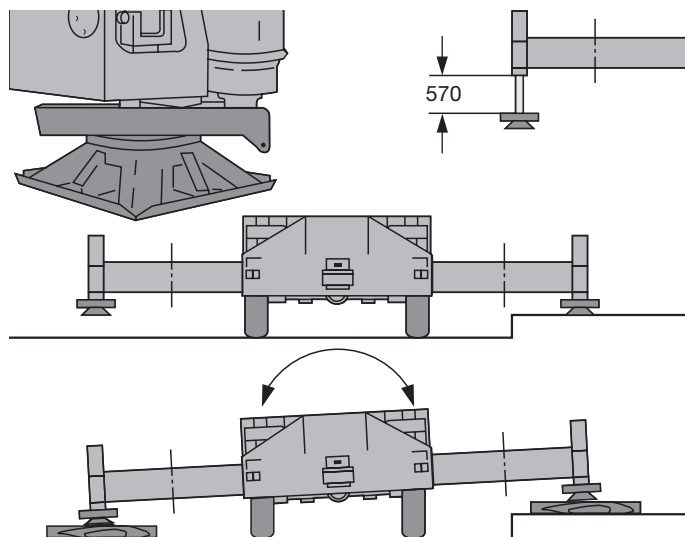
Kompakt, wendig und gewichtsoptimiert

- Gesamtlänge nur 10,3 m, Fahrgestelllänge nur 8,38 m, Gesamthöhe ohne Kabinenoberteil nur 2,95 m (Fahrzeug abgesenkt)
- Große Böschungswinkel bis 21° (Bereifung 16.00 R 25)
- Kleiner Wenderadius von 7,3 m durch Allradlenkung
- 24 t Gesamtgewicht inkl. 2,3 t Ballast, Doppelklappspitze 15 m und Hakenflasche (Achslast 2 x 12 t)
- 2 Reifengrößen zur Auswahl
 - 14.00 R 25 Fahrzeugbreite 2,5 m
 - 16.00 R 25 Fahrzeugbreite 2,5 m
- Max. Fahrgeschwindigkeit 80 km/h, max. Steigfähigkeit 60 %



Niedrigste Bauhöhe

- Durch abnehmbares Kabinenoberteil (mittels mechanischer Abhebevorrichtung)
- Durch Absenken des Kranaufbaus um 100 mm über die „Niveaumatik-Federung“
- Anheben des Kranaufbaus um 100 mm zur Verbesserung der Watfähigkeit
- Absenken des Kranaufbaus um 100 mm zur Reduzierung der Durchfahrthöhe
- Beim Kranabstützen 100 mm mehr Raum zwischen Stützplatten und Boden
- Anheben des Vorderwagens (oder auch des Fahrzeughecks) zur Vergrößerung der Böschungswinkel
- Seitliches Schrägstellen des Kranaufbaus bis 2 x 7,6° zum Verfahren in Hanglage
- Automatische Niveaueinstellung der Achsen für Straßenfahrt über einen Schalter im Fahrerhaus



Kran abstützen - schnell, komfortabel und sicher

- Variable Stützbasis
 - Stützen eingeschoben
 - Stützbasis 6,3 m längs x 4,3 m quer
 - Stützbasis 6,3 m längs x 6 m quer
- Fest montierte Abstützteller mit Spritzschutz gegen Verschmutzung
- Abstützzylinder mit 570 mm Hub
- Abstützteller 500 mm, Gewicht 20 kg
- Abstützgeschwindigkeit ca. 40 s
- 2 x 7,6° Seitenneigung von Chassis und Kranaufbau auch bei blockierter Achsfederung
- Beleuchtete und schmutzgeschützte Spiegellibellen
- Bedienung der Abstützungen gemäß den Unfallverhaltensvorschriften (UVV)

Verwindungssteifer Teleskopausleger

- Ovale Auslegerprofil mit Vielfach-Kantung, beulsicher und verwindungssteif, mit hervorragenden Führungseigenschaften
- Auslegerlagerungen aus wartungsamen Polyamid-Gleitplatten
- Hervorragendes Traglastangebot am Teleskopausleger bzw. an der Klappspitze, z.B.
 - 8 t bei 10 m Ausladung
 - 2,9 t bei 10 m Ausladung, freistehend
 - 2,8 t bei 20 m Ausladung
 - 1,4 t bei 30 m Ausladung
 - 0,5 t bei 40 m Ausladung

Breites Fahrerhaus mit viel Komfort

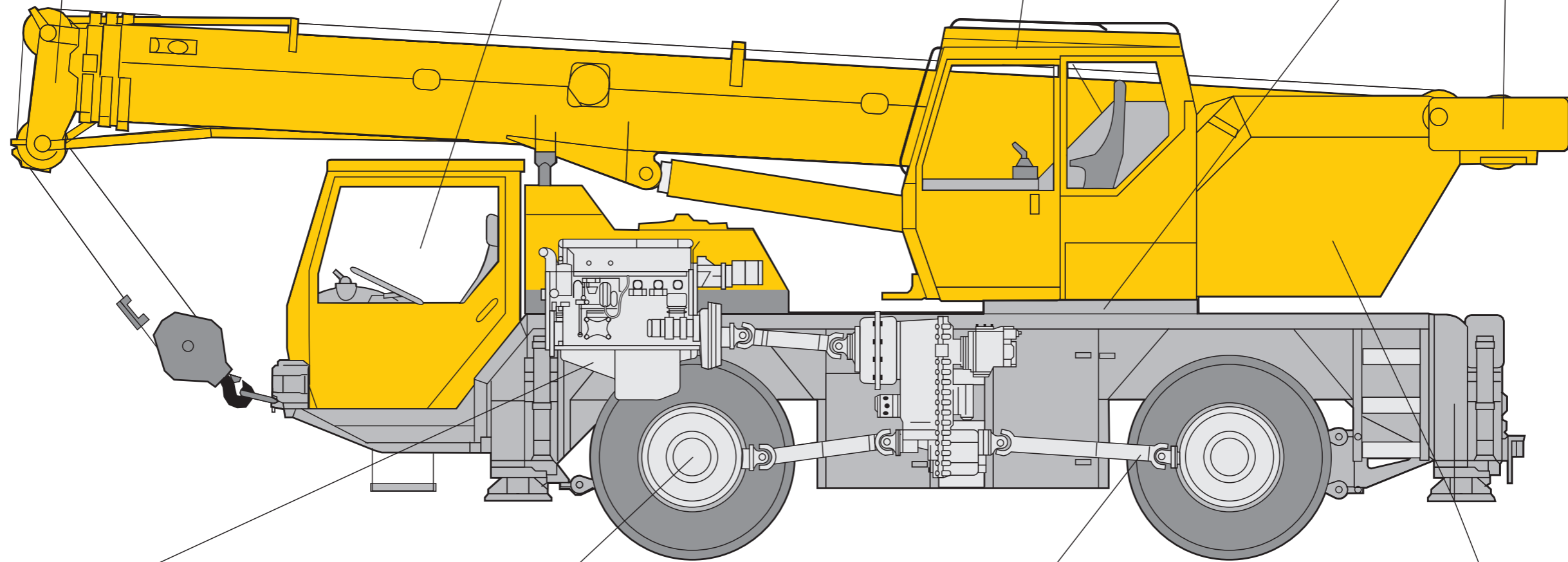
- 2-Mann-Fahrerhaus in korrosionsbeständiger Ganzstahlausführung, tauchgrundiert und komplett pulverbeschichtet, vorne gummielastische Aufhängung, hinten hydraulisch gedämpft, Komfortausstattung
- Rundum-Sicherheitsverglasung
- Fahrersitz luftgefedert und mit pneumatischer Lendenwirbelstütze, Beifahrersitz luftgefedert
- In Höhe und Neigung verstellbares Lenkrad, beheizte und elektrisch verstellbare Außenspiegel
- Standardisierte, ergonomisch angeordnete Bedienungs- und Kontrollinstrumente u.a. auch für „Niveaumatik-Federung“

Großraum-Krankkabine mit Komfort-Armlehnensteuerung

- Verzinkte Krankkabine mit rundum getönten Scheiben, Frontscheibe ausstellbar mit großem Segmentscheibenwischer, großes Dachfenster aus Panzerglas mit großem Parallelscheibenwischer, Sonnenschutzrollo an der Dachscheibe, raumsparende Schiebetür
- Kranführersitz mit pneumatischer Lendenwirbelstütze und Kopfstütze
- Bedienerfreundliche Armlehnensteuerung, höhenverstellbare Meisterschalter-Konsolen und Armlehnen, ergonomisch angewinkelte Bedienkonsolen
- Lenkungsbedienung über Kippschalter
- Wärme- und schallisolierte Innenverkleidung, serienmäßig Zusatzheizung
- LICCON-Computeranlage mit Monitor

Liebherr-Komponenten, zuverlässig und wartungsfreundlich

- Drehkranz und Axialkolben-Verstellpumpe sind eigengefertigte Liebherr-Komponenten, auf den Einsatz in Mobilkränen speziell abgestimmt
- Zentralschmieranlage für Drehkranz, Auslegerlagerung und Lagerungen der Winde und des Wippzylinders



Moderner und leistungsstarker Fahrertrieb

- Wassergekühlter, Mercedes-Benz 6-Zylinder Reihen-Dieselmotor mit Abgas-Turboaufladung und Ladeluftkühlung, 205 kW/278 PS, Abgasemissionen entsprechend Richtlinien 97/68/EG Stufe 3 und EPA/CARB Tier 3, mit vollelektronischem Motorenmanagement
- ZF-Wendelastschaltgetriebe Typ 6 WG 210 mit Drehmomentwandler und automatischer Schaltung, mit elektronischem Getriebemanagement, 6 Vorwärts-, 2 Rückwärtsgänge, Geländestufe
- Liebherr-System-Bus (LBS) zur Datenübertragung, z. B. Motoren-Getriebemanagement sowie Fahrzeugelektrik
- Liebherr-Axialkolben-Verstellpumpe vom Lastschaltgetriebe angetrieben, für Krantrieb zuschaltbar

Hervorragende Fahrwerkstechnik für Straßen- und Geländeeinsatz

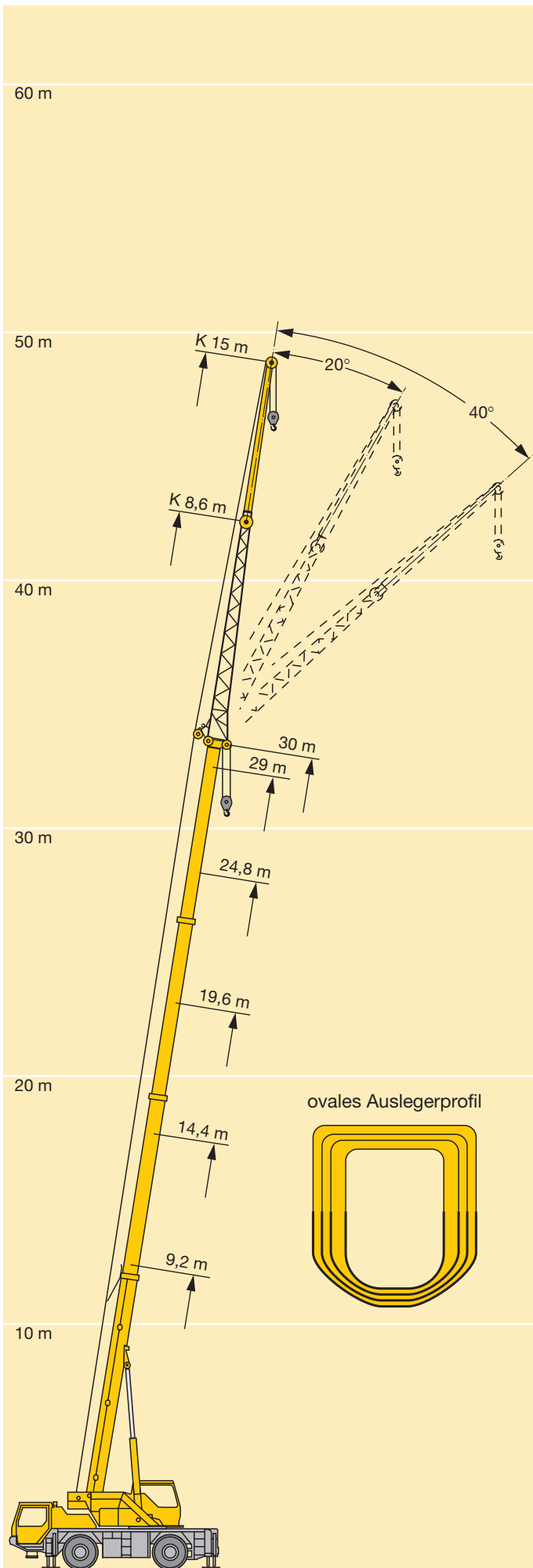
- Gewichtsoptimierte und wartungsarme Achsen aus hochfestem Feinkornbaustahl, durch spezielle Lenkeranordnung hohe Spurnauigkeit und exakte Seitenführung
- Antrieb 4 x 4, bei Straßenfahrt nur Hinterachse angetrieben, Vorderachse bei Geländefahrt zuschaltbar
- Allradlenkung, Hinterachse auch unabhängig von Vorderachse lenkbar (Hundegang)
- Die Gelenkwellen sind wartungsfrei; einfache und schnelle Montage der Gelenkwellen durch 70° Kreuzverzahnung und 4 Befestigungsschrauben

Niveaumatik-Federung, kran- und straßenschonend

- Querkraftfreie und wartungsfreie Federungszyylinder, Kolbenstange durch Kunststoffrohr gegen Beschädigungen geschützt
- Niveaustellung (Federung auf „Fahrbetrieb“) kann aus jeder beliebigen Stellung durch Knopfdruck aus dem Fahrerhaus automatisch angefahren werden
- Geringste Kranneigung bei Kurvenfahrt durch Kreuzschaltung der hydropneumatischen Federung
- Achsarreterung (Blockieren der Federung für das Verfahren mit Lasten) aus dem Fahrerhaus zu bedienen

Gewichtsoptimierter Stahlbau

- Stahlbau von Fahrgestell, Drehbühne, Teleskopausleger und Gitterspitze in Leichtbauweise, durch F.E.M.-Methode berechnet und gewichtsoptimiert und äußerst verwindungssteif
- Materialfestigkeit mit hohen Sicherheiten durch Einsatz von STE 960 (960 N/mm²) bei allen tragenden Bauteilen wie Teleskopausleger, Drehbühnenrahmen sowie Fahrzeugrahmen und Abstützungen

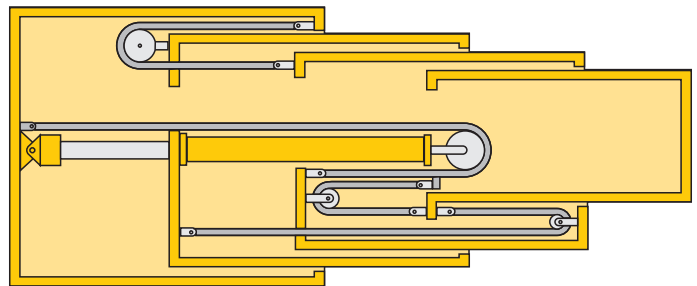


Lasten heben - präzise und sicher

- 4-teiliger, 30 m langer Teleskopausleger und 8,6 m – 15 m lange Doppelklappspitze für 45 m Hubhöhe und 40 m Ausladung
- Bei jeder beliebigen Auslegerlänge errechnet die LICCON-Anlage die optimalste Traglastkurve
- Klappspitze unter 0°, 20° und 40° anbaubar
- Hydraulische Montagehilfe zum Anbau der Klappspitze

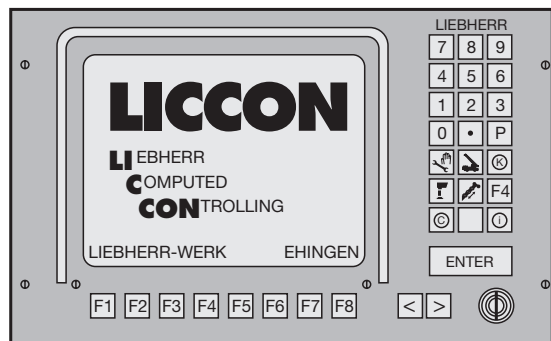
Bewährtes, hydromechanisches Teleskopiersystem

- Zuverlässiger, einstufiger, doppelwirkender Hydraulikzylinder
- Niedriger Auslegerschwerpunkt durch 2fach-Flaschenzug für die 3. und 4. Auslegerstufe
- In den Teleskopen verschleißlose Lagerschuhe aus Polyamid



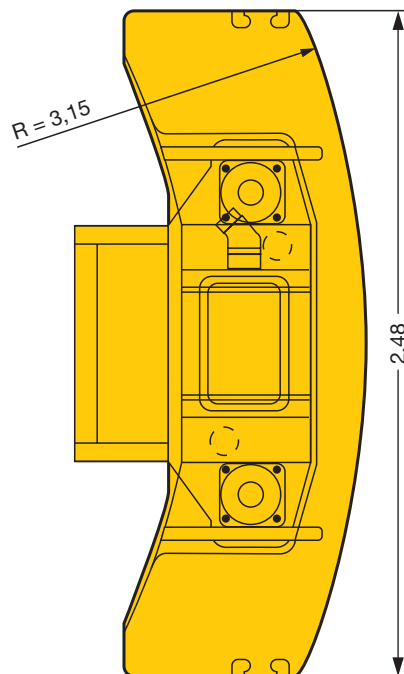
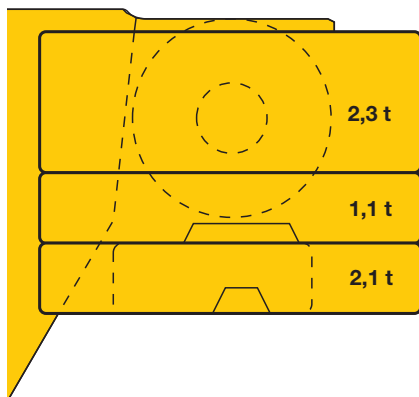
LICCON-Computeranlage mit LMB und Testsystem

- Einstellen des Rüstzustandes über komfortable Dialogfunktionen
- Sichere und bewusste Quittierung des eingestellten Rüstzustandes
- Darstellung aller wichtigen Daten mit Grafiksymbolen im Betriebsbild
- Zuverlässige LMB-Abschalteinrichtung beim Überschreiten der zulässigen Lastmomente
- Traglastwerte für jede beliebige Ausleger-Zwischenlänge
- Windanzeige für Hakenweg mit Nullungsmöglichkeit für zentimetergenaues Heben/Senken
- Testsystem für Servicezwecke mit der Möglichkeit, alle dem System angeschlossenen Sensoren und Verbraucher via Bildschirm zu überprüfen



Ballastmontage - nur Minutensache

- Ballastvarianten 2,3 t und 5,5 t
- Ballastieren aus der Krankabine



Kransteuerung mit hydraulischer Load-Sensing

- 4 Arbeitsbewegungen können unabhängig voneinander feinfühlig gefahren werden
- Energiesparend, da die Verstellpumpe nur soviel Öl fördert, wie benötigt wird
- Ohne Schnellgangzuschaltung kann die gesamte Ölmenge auf einen Verbraucher geschaltet werden, z. B. für eine hohe Arbeitsgeschwindigkeit
- Durch Blockbauweise ist die Hydraulik übersichtlich und wartungsfreundlich
- Die vollhydraulische Steuerung mit „Load-Sensing-System“ bietet ein hohes Maß an Feinfühligkeit und Präzision

